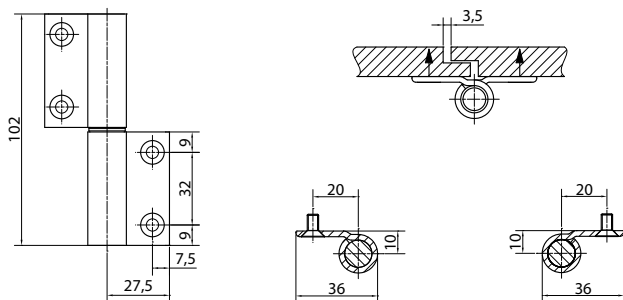


Technische Daten

Größe: 102,0 mm
 Rollendurchmesser: 17 mm
 Bandstift-Durchmesser: 12 mm
 Bandstift: Edelstahl
 Federkern: Hülse Messing, Feder aus Federstahl
 Edelstahlfeder (gegen Mehrpreis)
 Empfohlene Befestigung: direkte Befestigung an der Türbreiteite
 (4 Stück Senkkopfschrauben M5 x 10
 mit Innen-6kt. im Lieferumfang)
 Verpackungseinheit: 40 Bänder



Ausschreibungstext

SYSKO-Aufschraubband aus Edelstahl Typ: SYS-ES13-2 für gefälzte Trennwandtüren geeignet für 13 mm HPL-Platte
 2-teiliges Aufschraubband zur Befestigung an der Türbreiteite ohne Ausfräsung
 Bandoberfläche geschliffen
 Ausführung als Standardband (ES13-2S) und als Federband (ES13-2F)
 Federband mit Aushänge-Sicherung (gegen Mehrpreis)



Artikel	Bezeichnung	Bestellnummer
ES13-2S DIN L	Standardband Edelstahl geschliffen	84ES132SL
ES13-2S DIN R	Standardband Edelstahl geschliffen	84ES132SR
ES13-2F DIN L	Federband Edelstahl geschliffen	84ES132FL
ES13-2F DIN R	Federband Edelstahl geschliffen	84ES132FR
Mehrpreis	Aushängesicherung Federband	MP84AUSH
Mehrpreis	Hülse Messing, Feder Edelstahl	MP84FKFES102

Ihre Notizen
