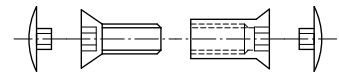
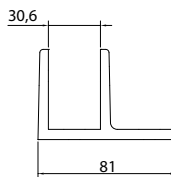
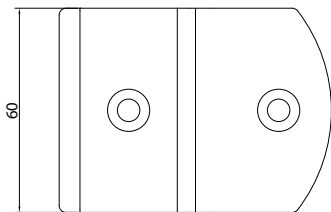
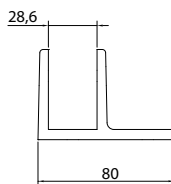
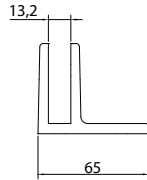
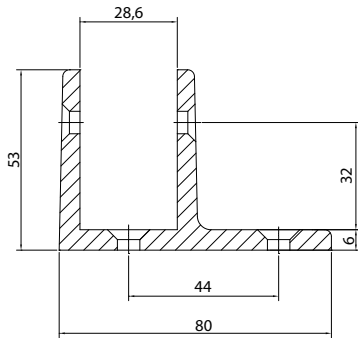


Technische Daten

Stabiler Plattenhalter zur Wandbefestigung
 Befestigungsmaterial für Platten gegen Mehrpreis
 (Befestigungsmaterial für das Mauerwerk nicht im Lieferumfang)

Material: Aluminium



Hülsenmutter Senkkopf mit Innensechskant +
 Senkkopfschraube mit Innensechskant +
 1 Abdeckkappen

Artikel	Stärke	Oberfläche	Bestellnummer
Schamwaddop- pelwinkel einseitig SWDWE	13 mm	Alu roh	83SWDWE13ROH
	28 mm		83SWDWE28ROH
	30 mm		83SWDWE30ROH
Schamwaddop- pelwinkel einseitig SWDWE	13 mm	Alu EV1	83SWDWE13EV1
	28 mm		83SWDWE28EV1
	30 mm		83SWDWE30EV1
Schamwaddop- pelwinkel einseitig SWDWE	13 mm	Alu pulverbesch. (11 Farben - siehe Farbkarte)	83SWDWE13_ _ _ _
	28 mm		83SWDWE28_ _ _ _
	30 mm		83SWDWE30_ _ _ _
			(Bitte RAL-Nr. angeben!)
Hülsenmutter und Schraube + Abdeckkappen	13 mm	Stahl verzinkt	MP83SWSS13
	28 mm		MP83SWSS28
	30 mm		MP83SWSS30
Hülsenmutter und Schraube + Abdeckkappen	13 mm	Edelstahl	MP83SWSES13
	28 mm		MP83SWSES28
	30 mm		MP83SWSES30
1 Abdeckkappe für Wandbefestigung	TORX 13,5 Größe 25		MP83SWTORX1

Ihre Notizen
