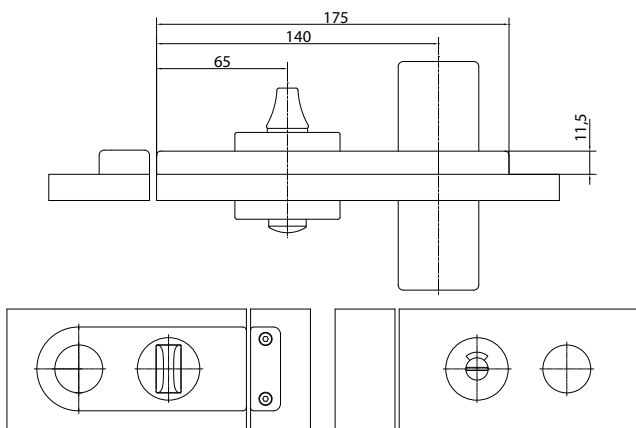


**Technische Daten**

- Typ: ASL Aluminium EV1 eloxiert  
ASL Aluminium pulverbeschichtet (Farben auf Anfrage)
- Bauart: Aufsatzschloss aus massivem Aluminium, beidseitig mit feststehendem Knauf  
Gegenkasten – links und rechts verwendbar (gegen Mehrpreis)
- Verriegelungsart: Verriegelungseinsatz mit flachem Edelstahl-Riegel  
Betätigung durch aufgesetzte WC-Olive  
mit Anzeige rot/weiß
- Notentriegelung: Münz-Notöffnung Kunststoff grau
- Türstärke: 13 mm Türstärke (ausschließlich 13 mm)
- Befestigung: Schlosskasten: Senkkopfschrauben (A2),  
2 Stück M6 x 20 (im Lieferumfang)  
Gegenkasten: Zylinderschrauben (A2),  
2 Stück M6 x 16 mit Abdeckkappen (im Lieferumfang)



Artikel	Bezeichnung	Bestellnummer
ASL	Aufsatzschloss ASL Alu EV1	82ASLEV
ASL	Aufsatzschloss ASL Alu pulverbesch. (Farben auf Anfrage)	82ASL_ _ _ _ (Bitte RAL-Nr. angeben!)
AS-GK	Gegenkasten Alu EV1	82ASGEV
AS-GK	Gegenkasten Alu pulverbesch. (Farben auf Anfrage)	82ASG_ _ _ _ (Bitte RAL-Nr. angeben!)

**Ihre Notizen**

---



---



---



---



---



---



---



---



---



---