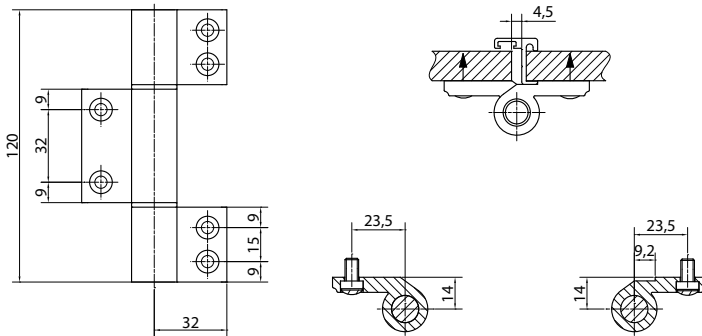


**Technische Daten**

Größe: 120,0 mm  
 Rollendurchmesser: 20 mm  
 Bandstift-Durchmesser: 12 mm  
 Bandstift: Edelstahl  
 Federkern: Hülse Stahl verzinkt, Feder aus Federstahl  
 Edelstahl (gegen Mehrpreis)  
 Empfohlene Befestigungsschrauben: Breitfläche: Zylinderschraube (A2), 6 Stück M6 x 10  
 mit Abdeckkappen (im Lieferumfang)  
 Verpackungseinheit: 8 Bänder



**Ausschreibungstext**

SYSKO-Aufschraubband aus Leichtmetall Typ: SYS-AL13-2.2/3 für ungefälzte Trennwandtüren  
 3-teiliges Aufschraubband zur Befestigung an der Türbreitseite ohne Ausfräsung  
 Bandoberfläche EV1-eloxiert oder pulverbeschichtet  
 Gleitlagerbuchse aus Nylon zur Führung des Bandstiftes  
 Ausführung als Standardband (AL13-2.2/3S) und als Federband (AL13-2.2/3F)

Artikel	Bezeichnung	Bestellnummer
AL13-2.2/3S DIN L	Standardband Alu EV1	84AL13223SEVL
AL13-2.2/3S DIN R	Standardband Alu EV1	84AL13223SEVR
AL13-2.2/3F DIN L	Federband Alu EV1	84AL13223FEVL
AL13-2.2/3F DIN R	Federband Alu EV1	84AL13223FEVR
AL13-2.2/3S DIN L	Standardband pulverbesch. (11 Farben - siehe Farbkarte)	84AL13223S___L (Bitte RAL-Nr. angeben!)
AL13-2.2/3S DIN R	Standardband pulverbesch. (11 Farben - siehe Farbkarte)	84AL13223S___R (Bitte RAL-Nr. angeben!)
AL13-2.2/3F DIN L	Federband pulverbesch. (11 Farben - siehe Farbkarte)	84AL13223F___L (Bitte RAL-Nr. angeben!)
AL13-2.2/3F DIN R	Federband pulverbesch. (11 Farben - siehe Farbkarte)	84AL13223F___R (Bitte RAL-Nr. angeben!)
Mehrpreis	Federkern, Feder und Hülse aus Edelstahl	MP84FKES120

**Ihre Notizen**

---



---



---



---



---



---



---



---