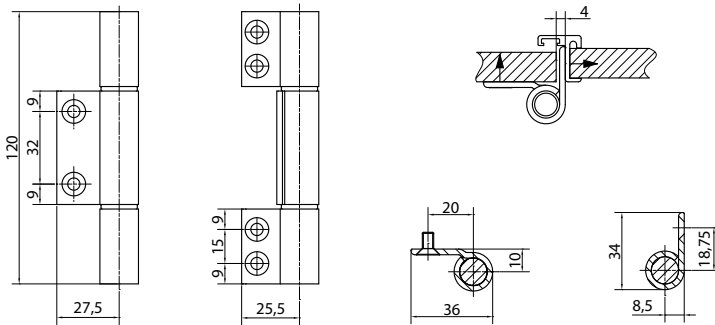


**Technische Daten**

Größe: 120,0 mm  
 Rollendurchmesser: 17 mm  
 Bandstift-Durchmesser: 12 mm  
 Bandstift: Edelstahl  
 Federkern: Hülse Messing, Feder aus Federstahl  
 Edelstahlfeder (gegen Mehrpreis)  
 Empfohlene Befestigungsschrauben: 2 Stück Senkkopfschrauben M5 x 10  
 mit Innen-6kt. im Lieferumfang  
 Verpackungseinheit: 10 Bänder



**Ausschreibungstext**

SYSKO-Aufschraubband aus Edelstahl Typ: SYS-ES13-12/3 für ungefälzte Trennwandtüren  
 3-teiliges Aufschraubband zur Befestigung an der Türbreite ohne Ausfräsung  
 Bandoberfläche geschliffen  
 Ausführung als Standardband (ES13-12/3S) und als Federband (ES13-12/3F)



Artikel	Bezeichnung	Bestellnummer
ES13-12/3S DIN L	Standardband Edelstahl geschliffen	84ES13123SL
ES13-12/3S DIN R	Standardband Edelstahl geschliffen	84ES13123SR
ES13-12/3F DIN L	Federband Edelstahl geschliffen	84ES13123FL
ES13-12/3F DIN R	Federband Edelstahl geschliffen	84ES13123FR
Mehrpreis	Hülse Messing, Feder Edelstahl	MP84FKFES120

**Ihre Notizen**

---

---

---

---

---

---

---

---

---

---

---

---